

— NOWY STYL GROUP® —

-forum-
seating®

SIGMA



**OBIEKTY
SPORTOWE**

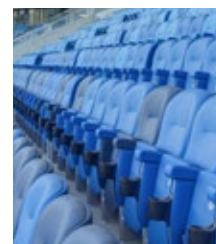
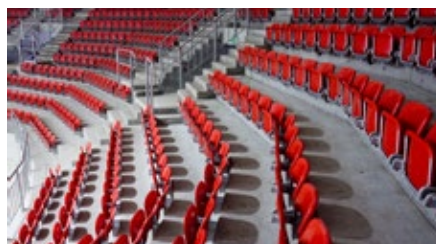
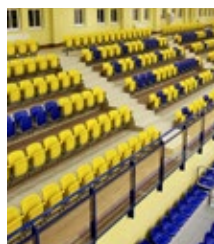
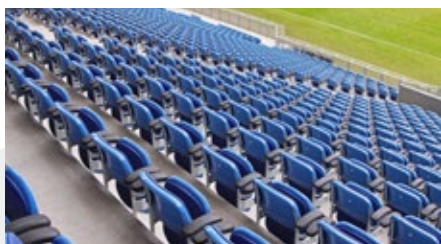


ZWYCIĘZCA W KAŻYCH WARUNKACH

Sigma to krzesło o kompaktowych wymiarach, dzięki czemu doskonale nadaje się do obiektów o płytkich stopniach. Niewielkie rozmiary to wciąż wielkie zalety: wytrzymałość, ergonomia, wiele wariantów i automatycznie składane siedzisko.



DYCH



Sigma łączy funkcjonalność i modernistyczny, prosty design. Anatomicznie wyprofilowane siedzisko i oparcie dają kibicom odpowiedni komfort. Zastosowane oryginalne rozwiązanie konstrukcyjne sprawia, że krzesło po złożeniu siedziska zajmuje bardzo niewiele miejsca. Jest to jeden z najbardziej kompaktowych modeli krzeseł stadionowych w ofercie Forum Seating.

Konstrukcja nośna krzesła jest wykonana z wytrzymałej stali zabezpieczonej antykorozyjnie, natomiast oparcie i siedzisko z poliamidu lub polipropylenu – materiałów o wysokich parametrach mechanicznych i fizykochemicznych. Krzesło charakteryzuje się odpornością na warunki atmosferyczne,

może więc być z powodzeniem stosowane zarówno w zamkniętych, jak i otwartych obiektach.

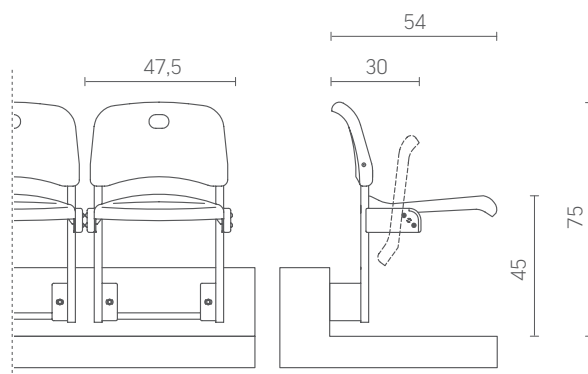
Model jest dostępny w wersji z nakładkami tapicerowanymi na oparciu i/lub siedzisku. Stosowane tkaniny są trudnopalne i przeznaczone do intensywnego użytkowania. Komfort dodatkowo podnoszą szerokie podłokietniki. Różne warianty umożliwiają spójną aranżację całego obiektu.

Sigma spełnia wytyczne i wymogi FIFA, UEFA oraz krajowych związków piłkarskich. Sprawdziła się w wielu obiektach w Europie – na stadionach piłkarskich, w halach widowiskowych i innych budynkach użyteczności publicznej.



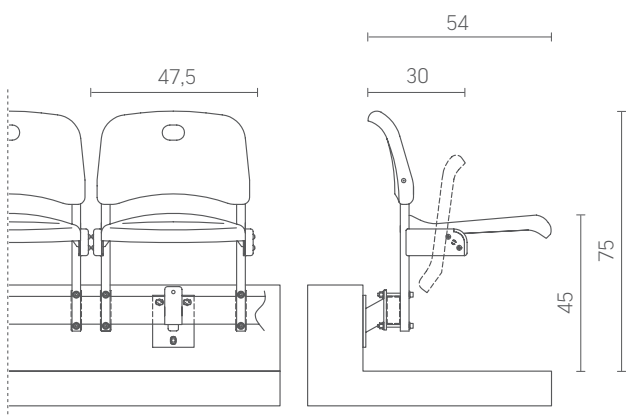
WYMIARY*:

Sigma A

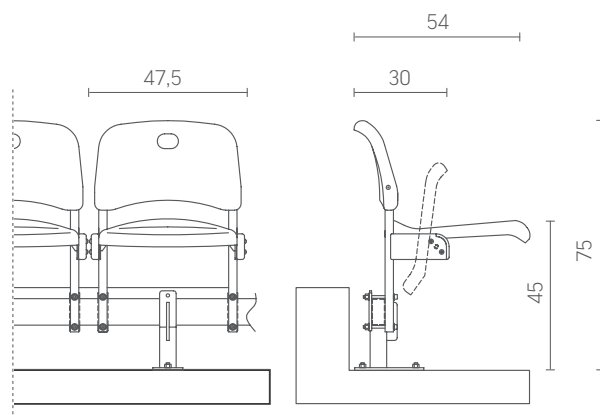


WYMIARY*:

Sigma B



Sigma C



* Wszystkie wymiary są podane w centymetrach.

CECHY SZCZEGÓLNE ORAZ DOSTĘPNE OPCJE:

- Krzesło łączy wytrzymałość, klasyczny wygląd i ergonomię.
- Wykonane jest z materiałów odpornych na warunki atmosferyczne.
- Automatycznie składane siedzisko ułatwia przejście.
- Krzesło może być montowane w przestrzeniach zamkniętych i otwartych.
- Estetyczny i czytelny system numeracji rzędów oraz siedzisk ułatwia orientację w przestrzeni.
- Istnieje możliwość dobrania kolorów siedzisk do projektu, np. do barw klubowych.
- Tapicerowane siedzisko i/lub oparcie zwiększa komfort siedzenia.

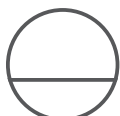
- Podłokietniki wykonano ze stalowej konstrukcji z nakładkami z poliuretanu.
- W naszej ofercie znajduje się także dodatkowe wyposażenie stadionu: bariery, pulpity prasowe, fotele VIP oraz fotele montowane na ławkach rezerowych.

CERTYFIKOWANA PRODUKCJA:

Produkujemy na światowym poziomie, nasze siedziska charakteryzują się najwyższą jakością oraz wytrzymałością. We wszystkich zakładach produkcyjnych wdrożyliśmy najlepszy system zarządzania jakością **ISO 9001:2000**. Dbamy przy tym o środowisko. W większości zakładów stosujemy system zarządzania środowiskowego, stworzonego w oparciu o normę **ISO 14001**. Pozwala nam to na minimalizację naszego wpływu na środowisko naturalne oraz gwarantuje brak metali ciężkich w naszych wyrobach.

OPCJE MONTAŻU:

Rodzaj podłogi:



Płaska



Stopnie

Ustawienie krzeseł:



Po prostej



Po łuku

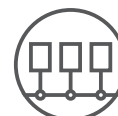
Typ montażu krzesła:



TYP A
do czoła stopnia



TYP B
do czoła stopnia
na belce



TYP C
do podłoża