

— NOWY STYL GROUP® —

-forum-
seating®

OSCAR

Design: Stanisław Charaziak



AUDITORIEN



KULTUROBJEKTE



SCHÖNHEIT IN KLASSISCHER FORM

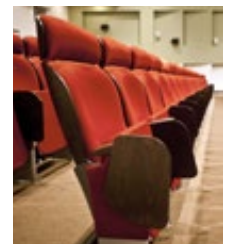
Harmonisches, zeitloses Aussehen, klassisches Design und hochwertige Verarbeitung in jedem Detail. Das zeichnet Oscar aus. Der außergewöhnliche Stuhl, entworfen vom Designstudio Chraziak, ist ideal auf den Einsatz in Theatern oder Opern ausgelegt. Die ästhetische Erscheinung verbindet hohe Funktionalität mit akustischen Eigenschaften und verleiht dem Stuhl einen außerordentlichen Nutzerkomfort.



DESIGN:

STANISŁAW
CHARAZIAK

Charaziak ist Absolvent der Fakultät für Industriedesign an der Akademie der Bildenden Künste in Warschau. Seit 1996 beschäftigt er sich ausschließlich mit Industriedesign. Seine Projekte bezeichnet er als: „Ergonomie und Nutzungskomfort verpackt in außergewöhnlichem Stil“. Bis heute entwarf er mehr als 300 Produkte, wie Stühle, Kastenmöbel, Kinostühle und Hörsaalsysteme, die in großer Anzahl produziert werden. Für die Nowy Styl Group entwickelte er die Sitzsysteme Oscar, Tiago und Vision sowie die Holzmöbelkollektion.



Die speziell entworfene Form dieses Modells bietet eine Rückenunterstützung, die auch während langer Theateraufführungen oder Konzerten einen hohen Sitzkomfort gewährleistet. Die Konstruktion des Stuhls Oscar basiert auf einer stabilen Stahlkonstruktion. Die Rückenlehne ist aus ergonomisch geformtem Schichtholz gefertigt. Sowohl Sitz als auch Rückenlehne sind mit einer hochwertigen Formschaumpolsterung ausgestattet. Die Verwendung ausgewählter Materialien gewährt einen exzellenten Komfort und garantiert eine langjährige Produktqualität.

Die Armlehnen, aus Massivholz oder gepolstert, sind in drei Armpadlängen erhältlich. In Kombination mit der Rückenabdeckung aus Schichtholz unterstreichen sie den außergewöhnlichen Charakter des Produkts. Das Holz ist in vielen natürlichen Farbtönen erhältlich. Die Details machen

den Stuhl so zu einer idealen Wahl für Orte, bei denen Design im Fokus steht.

Die Akustikpaneele aus Holz, die sich unter dem Sitz befinden, und die leise Schließmechanik wirken sich positiv auf die akustische Qualität des Raumes aus.

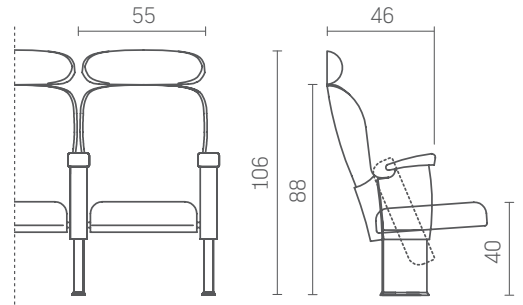
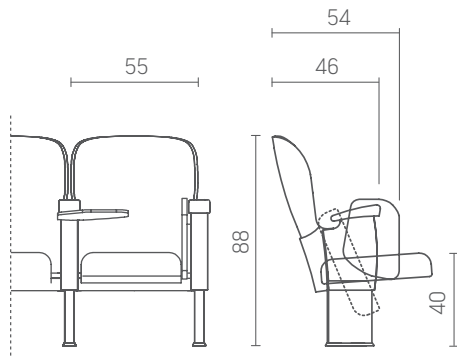
Dank seiner klassischen Form und hohen Funktionalität ist der Stuhl Oscar universell einsetzbar. Die große Auswahl an verschiedenen Oberflächen und die Möglichkeit, diese auf unterschiedliche Weise zu kombinieren, erlauben eine Anpassung des Stuhls an jedes Raumdesign. Oscar bewährt sich nicht nur in Konzerthallen mit hohen Anforderungen sondern auch in Theatern und Kinos sowie in repräsentativen Hörsälen.



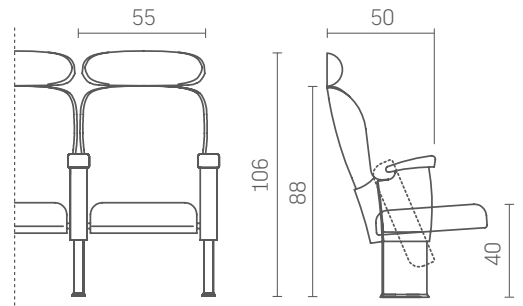
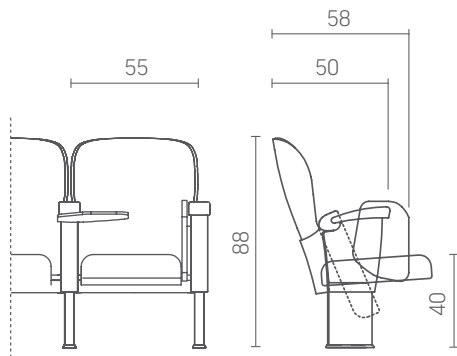
Oscar mit Schreibplatte

Oscar mit Kopfstütze

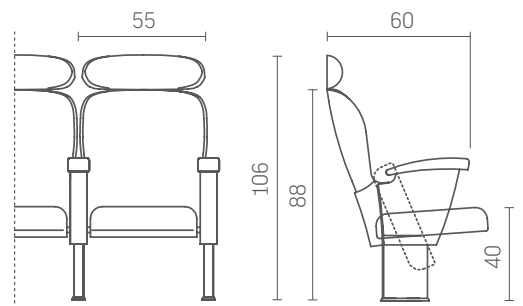
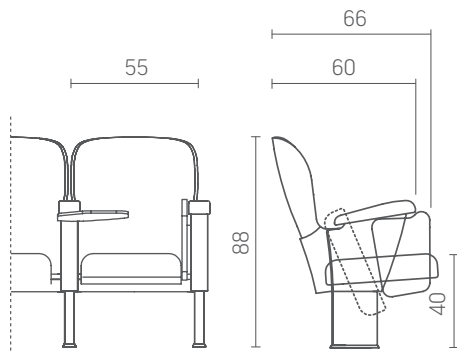
Slim
Maße*



Mid
Maße*



Comfort
Maße*

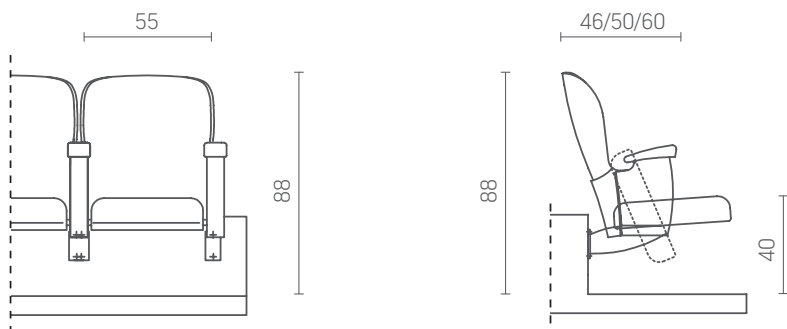


*Alle Maße werden in Zentimeter angegeben, individuelle Anpassung nach Projektvorgabe möglich

Oscar Levi (Slim/Mid/Comfort)



Maße*



*Alle Maße werden in Zentimeter angegeben, individuelle Anpassung nach Projektvorgabe möglich

CHARAKTERISTISCHE EIGENSCHAFTEN UND VERFÜGBARE OPTIONEN:

- Das Produkt ist mit dem GS Zertifikat ausgezeichnet und erfüllt somit die europäischen Qualitäts- und Sicherheitsnormen.
- Der Stuhl ist in drei Größen erhältlich: Slim, Mid und Comfort.
- Die Rückenlehne des Stuhls kann aus lackiertem Schichtholz gefertigt oder vollkommen gepolstert sein (in diesem Fall ist es empfehlenswert eine zusätzliche Plastikabdeckung zu wählen).
- Die Schreibplatte erleichtert es, sich Notizen zu machen und seine bequeme Klappfunktion gewährt einen komfortablen Durchgang zwischen den Reihen.
- Die Stühle können optional mit einer gepolsterten Kopfstütze ausgestattet werden, die dem Saal einen außergewöhnlichen Charakter verleiht.
- Die Reihen- und Platznummerierung kann am Stuhl befestigt oder auf Lehne, Sitz bzw. Armblende des Stuhls gestickt werden.
- Der Stuhl ermöglicht eine individuelle Bestickung, z.B. mit dem Objektlogo oder Sponsorennamen.
- Einige der Stühle können auf Kufen montiert und bei Bedarf leicht abgebaut werden. Dies ist besonders praktisch und ermöglicht es, den Saal bei Bedarf entsprechend zu konfigurieren.





ZERTIFIZIERTE PRODUKTIONSPROZESSE:

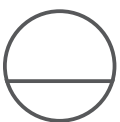
Wir produzieren auf höchstem, internationalem Niveau. Unsere Sitze zeichnen sich durch höchste Qualität und Langlebigkeit aus. In allen Produktionsstätten wurde das Qualitäts-Management-System

gemäß **ISO 9001:2000** eingeführt. Gleichzeitig liegt uns unsere Umwelt am Herzen. Der Großteil unserer Werke arbeitet gemäß der Norm **ISO 14001**. Dadurch können die Auswirkungen auf die Umwelt

auf ein Minimum reduziert und garantiert werden, dass keine Schwermetalle in unseren Produkten enthalten sind.

MONTAGEMÖGLICHKEITEN:

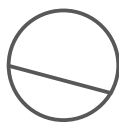
Bodenaufbau:



ebener Boden

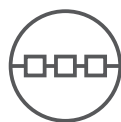


Stufen



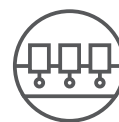
Boden mit Gefälle

Stuhlanordnung:

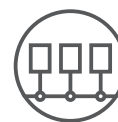


gerade Reihen

Montagemöglichkeiten des Stuhls:



TYP A
Montage an
der Setzstufe



TYP C -
Montage auf
der Trittstufe

www.ForumSeating.com
www.NowyStylGroup.com

