

— NOWY STYL GROUP® —

-forum-
seating®

OMEGA

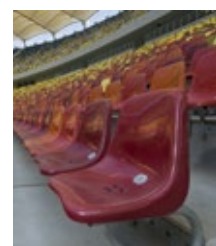


**OBIEKTY
SPORTOWE**



KOMFORT W KLUBOWYCH BARWACH

Linia Omega to kubelkowe krzesła stadionowe charakteryzujące się wysokimi parametrami wytrzymałościowymi oraz odpornością na warunki atmosferyczne. Ich klasyczny wygląd sprawia, że doskonale prezentują się zarówno na stadionach, w halach widowiskowych, jak i innych obiektach architektury sportowej.



Sportowe emocje to sprawdzian dla siedzisk. Omega zdaje go na piątkę ze względu na zastosowane bardzo dobrej jakości materiały. Konstrukcja nośna jest wykonana ze stali zabezpieczonej antykorozyjnie. Do produkcji kubełka wykorzystuje się poliamid lub polipropylen – materiały o wysokich walorach mechanicznych i fizykochemicznych. Wytrzymałość krzesła dodatkowo podnoszą wzmocnione krawędzie.

Krzesło dobrze sprawdza się w obiektach zamkniętych i otwartych. Na otwartych obiektach dodatkowym walorem są otwory odpływowe, które sprawiają, że deszcz i wilgoć spływają z powierzchni krzesła, pozostawiając ją czystą

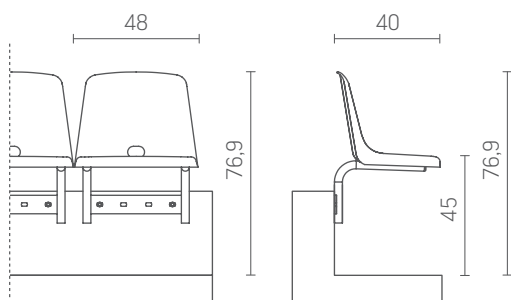
i suchą. Z krzesłem Omega kompatybilne są różne rodzaje montażu, więc można je wpasować w praktycznie każdą sportową przestrzeń.

Kubełkowe krzesło Omega łączy walory użytkowe i estetyczne z wysokimi parametrami wytrzymałościowymi. Dzięki unikalnej konstrukcji i odpowiednim materiałom krzesło jest przygotowane na każdą ewentualność.

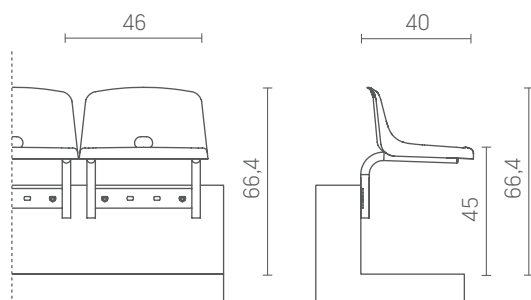
Krzesło Omega HB spełnia wytyczne i wymogi FIFA, UEFA oraz PZPN. Służyło m.in. kibicom podczas Mistrzostw Świata w Piłce Nożnej 2010 w RPA.

Omega Typ A

High Back
WYMIARY*:

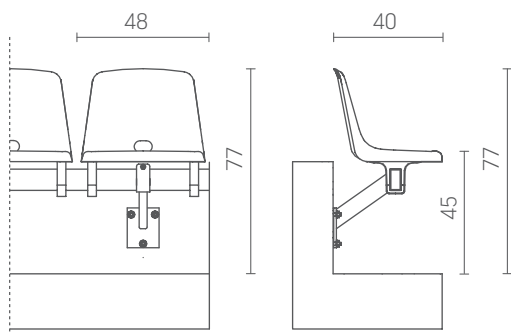


Low Back

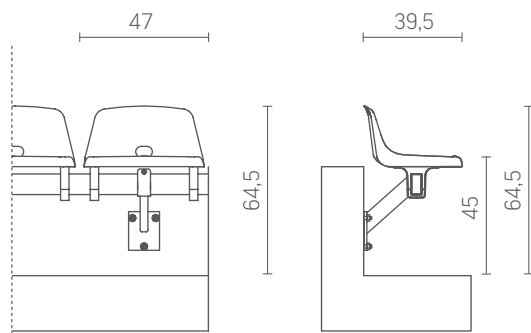


Omega Typ B

High Back
WYMIARY*:

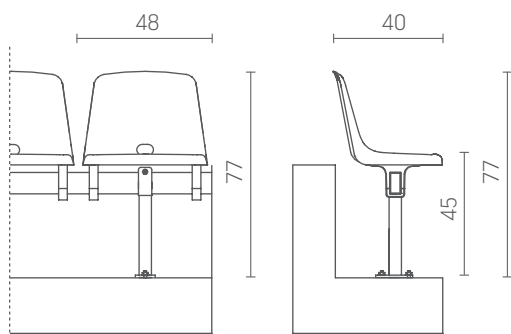


Low Back

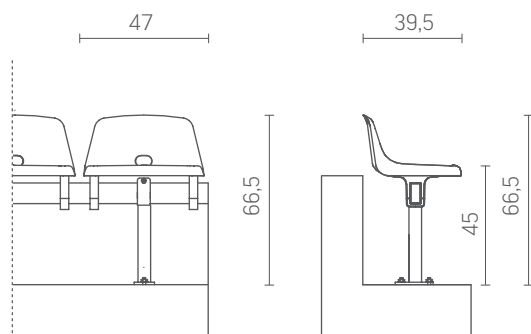


Omega Typ C

High Back
WYMIARY*:



Low Back

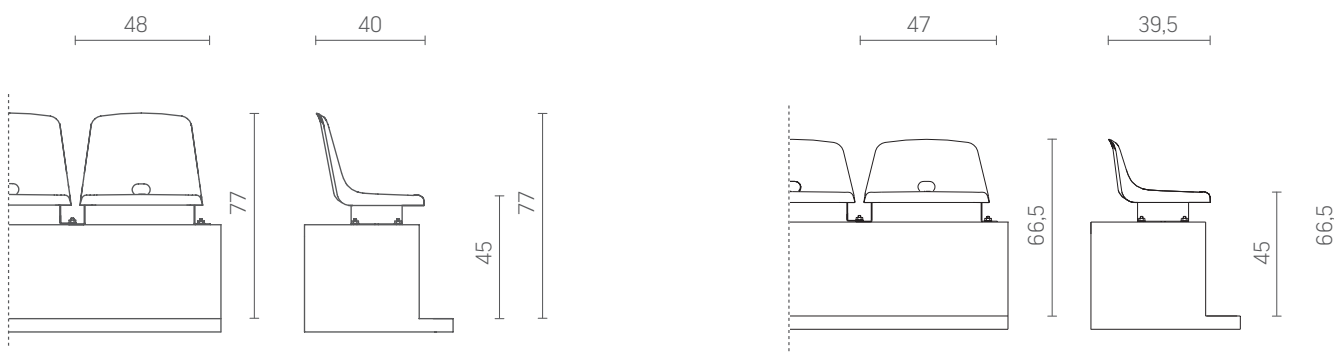


* Wszystkie wymiary są podane w centymetrach.

Omega Typ D



WYMIARY*:



* Wszystkie wymiary są podane w centymetrach.

CECHY SZCZEGÓLNE ORAZ DOSTĘPNE OPCJE:

- Krzesło o wysokich parametrach wytrzymałościowych, wykonane z materiałów odpornych na warunki atmosferyczne.
- Może być montowane w przestrzeniach zamkniętych i otwartych.
- Dostępna jest wersja z niskim oraz wysokim oparciem (LB/HB).
- Estetyczny i czytelny system numeracji rzędów oraz siedzisk.
- Możliwość dobrania kolorów siedzisk do projektu, np. do barw klubowych.
- W naszej ofercie znajduje się także dodatkowe wyposażenie stadionu: barierki, pulpity prasowe, fotele VIP oraz fotele montowane na ławkach rezerwowych.





CERTYFIKOWANA PRODUKCJA:

Produkujemy na światowym poziomie, nasze siedziska charakteryzują się najwyższą jakością oraz wytrzymałością. We wszystkich zakładach produkcyjnych wdrożyliśmy najlepszy system zarządzania jakością **ISO 9001:2000**. Dbamy przy tym o środowisko. W większości

zakładów stosujemy system zarządzania środowiskowego, stworzonego w oparciu o normę **ISO 14001**. Pozwala nam to na minimalizację naszego wpływu na środowisko naturalne oraz gwarantuje brak metali ciężkich w naszych wyrobach.

OPCJE MONTAŻU:

Rodzaj podłogi:



Płaska

Pochyła

Stopnie

Ustawienie krzeseł:



Po prostej

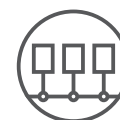
Typ montażu krzesła:



TYP A
do czoła
stopnia



TYP B
do czoła
stopnia
na belce



TYP C
do podłoża



TYP D
na stopniu,
nogi stopień
niżej

www.ForumSeating.com
www.NowyStylGroup.com



© Copyright
Nowy Styl Group

Grupa Nowy Styl zastrzega sobie prawo do zmian konstrukcyjnych produktów oraz zmian wykończeń.