

— NOWY STYL GROUP® —

-forum-  
seating®

---

# OMEGA

---



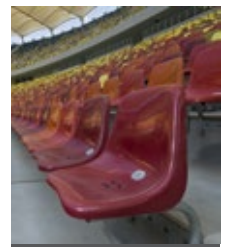
SPORTOBJEKTE



# KOMFORT IN VEREINSFARBEN

*Die Produktlinie Omega umfasst schalenförmige Stadionsitze mit einer hohen Belastbarkeit und außergewöhnlicher Wetterbeständigkeit. Dank seinem klassischen Design findet der Stuhl nicht nur in Stadien und Veranstaltungshallen optimalen Einsatz sondern ist universell in allen Sportstätten verwendbar.*





Die Emotionen der Fans sind ein hervorragender Belastungstest für alle Sitze. Omega besteht diesen Test dank der hohen Qualität der bei der Produktion verwendeten Materialien mit Bravour. Die Tragkonstruktion aus Stahl ist korrosionsbeständig. Bei der Produktion der Schalen werden Polyamid und Polypropylen mit speziellen mechanischen und chemischen Eigenschaften verwendet. Die Belastbarkeit des Stuhls wird durch den verstärkten Schalenrand zusätzlich erhöht.

Omega bewährt sich hervorragend im Innen- sowie im Außeneinsatz. Dort gewährleistet eine Öffnung in der Sitzfläche, dass Regen und Feuchtigkeit von der Oberfläche des Stuhls abfließen und ihn trocken und sauber zurücklassen. Der Stuhl Omega kann mit unterschiedlichen

Montagesystemen verbaut werden, sodass er für jedes Sportobjekt adaptiert werden kann.

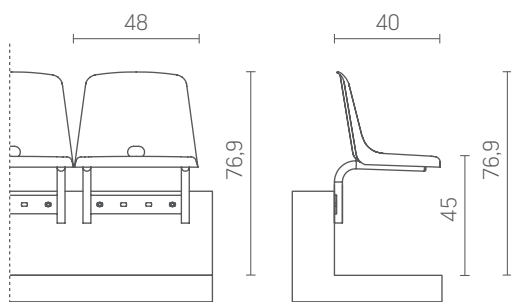
Die Sitzlinie Omega verbindet Sitzkomfort und Ästhetik mit hoher Belastbarkeit. Die einzigartige Konstruktion und die Verwendung spezieller Materialien machen ihn zur perfekten Wahl für alle Sportstätten.

Das Modell Omega HB erfüllt die Anforderungen und Richtlinien der FIFA, UEFA sowie des polnischen Fußballverbands PZPN. Omega hat unter anderem den Fans während der Fußballweltmeisterschaft 2010 in Südafrika gedient.

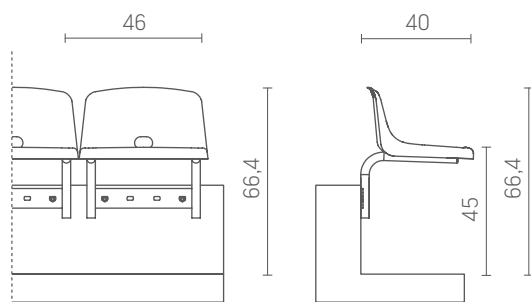
### Omega Typ A

High Back

Maße\*:



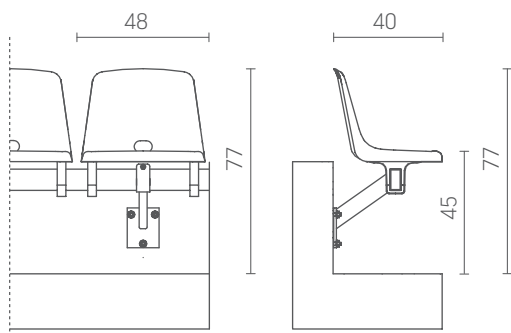
Low Back



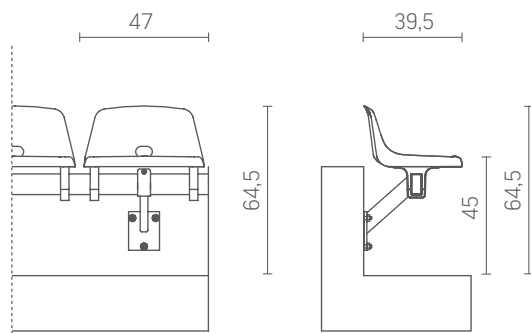
### Omega Typ B

High Back

Maße\*:



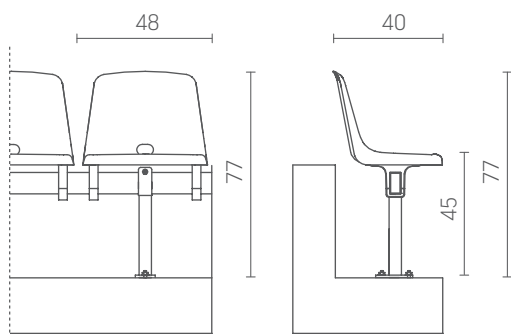
Low Back



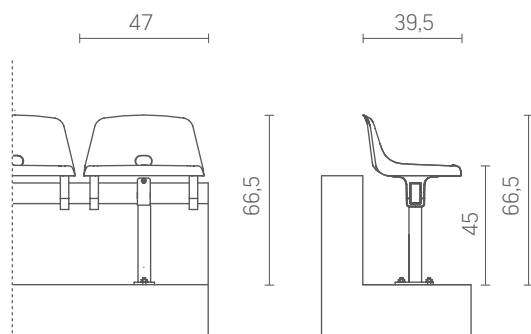
### Omega Typ C

High Back

Maße\*:



Low Back

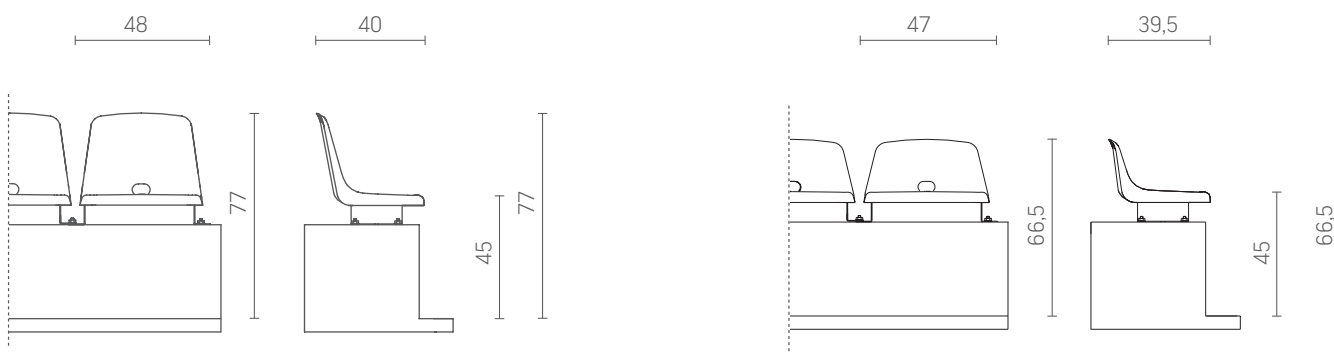


\*Alle Maße werden in Zentimeter angegeben.

## Omega Typ D



### Maße\*:



\*Alle Maße werden in Zentimeter angegeben.

### CHARAKTERISTISCHE EIGENSCHAFTEN UND VERFÜGBARE OPTIONEN:

- Der Stuhl zeichnet sich durch hohe Festigkeit und Wetterbeständigkeit aus.
- Die Sitze sind für den Außenbereich einsetzbar.
- Der Sitz ist in zwei Lehnenhöhen verfügbar (LB/HB).
- Die Sitz- und Reihenummerierung sind schlicht und dauerhaft gut lesbar.
- Die Sitzfarben können individuell an das Projekt angepasst werden, z.B. an die Vereinsfarben.
- Das Sortiment umfasst als zusätzliche Stadionausrüstung: Geländer, Pressetische, VIP-Stühle sowie Sitze für die Reservebänke.









**ZERTIFIZIERTE PRODUKTIONSPROZESSE:**

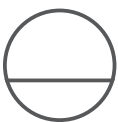
Wir produzieren auf höchstem, internationalem Niveau. Unsere Sitze zeichnen sich durch höchste Qualität und Langlebigkeit aus. In allen Produktionsstätten wurde das Qualitäts-Management-System

gemäß **ISO 9001:2000** eingeführt. Gleichzeitig liegt uns unsere Umwelt am Herzen. Der Großteil unserer Werke arbeitet gemäß der Norm **ISO 14001**. Dadurch können die Auswirkungen auf die Umwelt

auf ein Minimum reduziert und garantiert werden, dass keine Schwermetalle in unseren Produkten enthalten sind.

**MONTAGEMÖGLICHKEITEN:**

Bodenaufbau:



ebener Boden

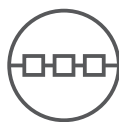


Stufen



Boden mit Gefälle

Stuhlanordnung:



gerade Reihen

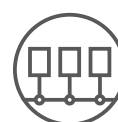
Montagemöglichkeiten des Stuhls:



TYP A  
Montage an der Setzstufe



TYP B  
Montage auf Traverse an der Setzstufe



TYP C  
Montage mit Traverse auf der Trittstufe



TYP D  
Montage auf der Trittstufe

[www.ForumSeating.com](http://www.ForumSeating.com)  
[www.NowyStylGroup.com](http://www.NowyStylGroup.com)



© Copyright  
Nowy Styl Group

Die Nowy Styl Group behält sich das Recht vor, Design- und  
Konstruktionsänderungen vorzunehmen.