
FOSTER





WYTRWAŁY SŁUCHACZ

Ergonomiczne i estetyczne krzesło audytoryjne przeznaczone do sal wykładowych, centrów konferencyjnych i obiektów kultury. Odpowiednie profilowanie zapewnia słuchaczom komfort, a funkcjonalne dodatki ułatwiają notowanie. Uwagę zwraca nowoczesny wygląd krzesła.



Konstrukcja krzesła, wykonana ze stali malowanej proszkowo, została tak zaprojektowana, aby umożliwić stabilny montaż zarówno pojedynczego krzesła, jak i całego rzędu, co daje więcej możliwości aranżacji przestrzeni. Pionowe metalowe profile, stanowiące nogi krzesła, mają prostokątny kształt, który współgra z projektem pozostałych części produktu. Przymontowane do nich siedzisko wytrzymuje znaczne obciążenia. W górnej części konstrukcji nogi może znajdować się zagłębienie służące jako piórnik na przybory do pisania. Poniżej montowany jest pulpit dla słuchaczy siedzących w kolejnym rzędzie.

Siedzisko i oparcie są wykonane z wysokiej jakości sklejki bukowej, barwionej i lakierowanej na kolor wybrany przez Klienta. Drewniane elementy są tak wyprofilowane, żeby

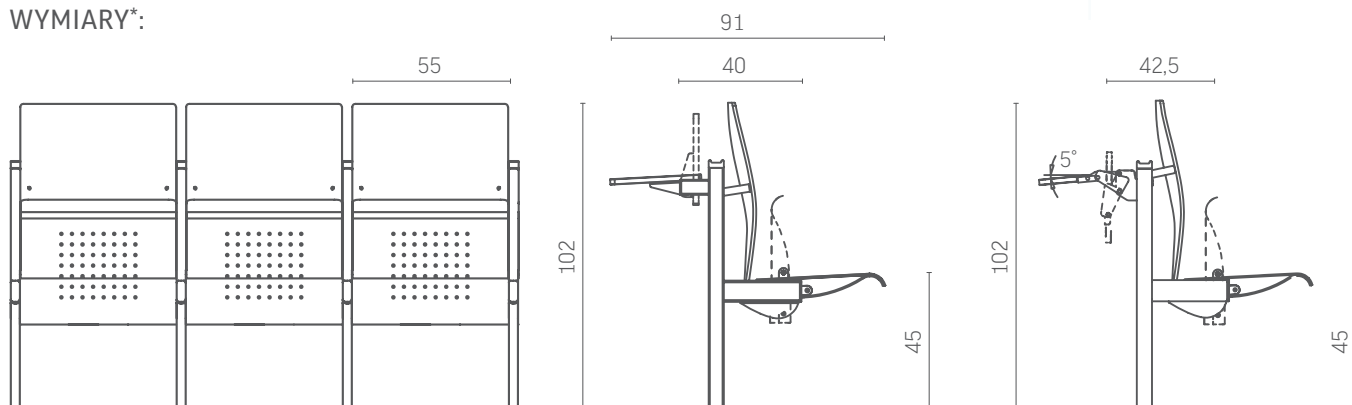
zapewniały odpowiednie wsparcie pleców i nie uciskały nóg pod kolanami.

Krzesło jest wyposażone w cichy grawitacyjny mechanizm składania. Dobre właściwości akustyczne uzyskuje dzięki specjalnej konstrukcji siedziska, z opcjonalnymi otworami na spodzie i możliwością wypełnienia materiałem dźwiękochłonnym.

Dostępna jest wersja z tapicerowanymi nakładkami, które jeszcze bardziej podnoszą komfort użytkowników. Paleta wykończeń pozwala na dopasowanie produktów do różnorodnego wystroju wnętrza.



WYMIARY*:



* Poszczególne wymiary mogą być indywidualnie dostosowane do projektu.
Wszystkie wymiary są podane w centymetrach.

CECHY SZCZEGÓLNE ORAZ DOSTĘPNE OPCJE:

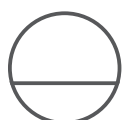
- o Pulpit i piórnik na przybory do pisania montowane do konstrukcji krzesła.
- o Wolnostojący pulpit montowany w pierwszym rzędzie.
- o Dodatkowe pulpity na kółkach umożliwiające ustawienie miejsc dla niepełnosprawnych.
- o Możliwość zamontowania większych pulpityw o szerokości dwóch krzeseł.
- o Numeracja miejsc montowana na spodzie siedziska.
- o Numeracja rzędów montowana do stalowej konstrukcji krzeseł.
- o Możliwość estetycznego umiejscowienia gniazdek elektrycznych.

CERTYFIKOWANA PRODUKCJA:

Produkujemy na światowym poziomie, nasze siedziska charakteryzują się najwyższą jakością oraz wytrzymałością. We wszystkich zakładach produkcyjnych wdrożyliśmy najlepszy system zarządzania jakością **ISO 9001:2000**. Dbamy przy tym o środowisko. W większości zakładów stosujemy system zarządzania środowiskowego, stworzonego w oparciu o normę **ISO 14001**. Pozwala nam to na minimalizację naszego wpływu na środowisko naturalne oraz gwarantuje brak metali ciężkich w naszych wyrobach.

OPCJE MONTAŻU:

Rodzaj podłogi:



Płaska



Pochyła



Stopnie

Ustawienie foteli:



Po prostej

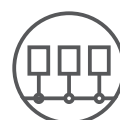
Typ montażu krzesła:



TYP A
do czoła
stopnia



TYP B
do czoła
stopnia
na belce



TYP C
do podłoża



TYP C
do podłoża
na belce