
FOSTER





TECHNIK IM DETAIL

Foster – ein ergonomischer und ästhetischer Stuhl, entworfen für Hörsäle, Konferenzräume und kulturelle Einrichtungen. Auch bei minimalem Platzbedarf bietet der Stuhl Foster dank der durchdachten Formgebung dem Zuhörer höchsten Komfort. Das funktionale Konzept ermöglicht eine optimale Platzausnutzung und einen intuitiven Gebrauch der Zubehörteile. Der Stuhl besticht durch sein zeitloses, technisches Design.



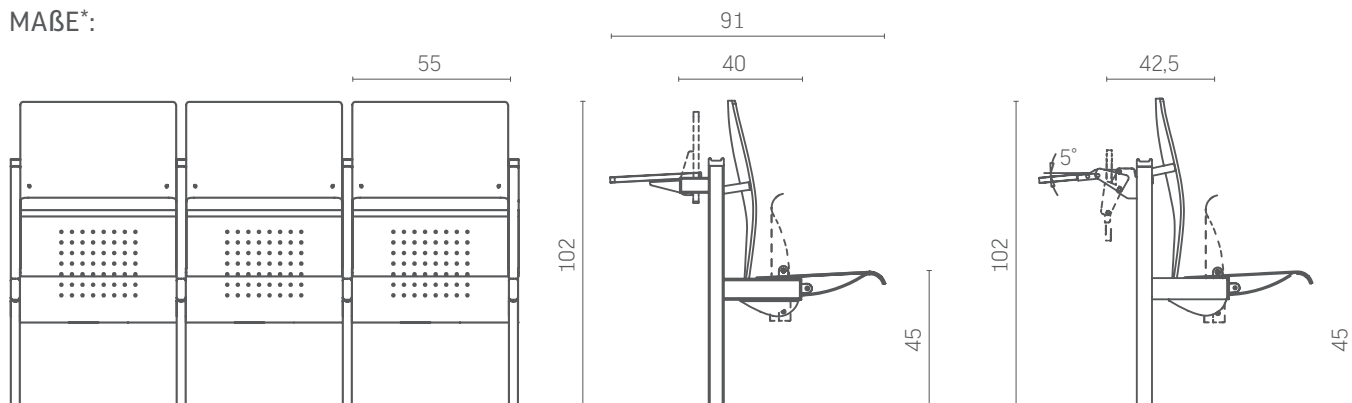
Die Konstruktion des Stuhls basiert auf pulverbeschichteten Stahlprofilen und gewährleistet einen dauerhaft stabilen Aufbau sowohl des einzelnen Stuhls als auch von gesamten Sitzreihen. Das Stuhlkonzept bietet weitreichende Anpassungsmöglichkeiten für eine individuelle Raumgestaltung. Die Beschlagselemente sind fest mit den Stahlwangen verschweißt und garantieren eine hohe Stabilität. Zertifiziert mit dem GS-Zeichen, beweist das Modell Foster seinen Anspruch an höchste Qualität und Langlebigkeit. Der Einsatz ausgewählter Materialien unterstreicht die Wertigkeit des Produkts. Sitz und Stuhllehne sind aus hochwertigem Buchensperrholz gefertigt, welche nach Kundenwunsch in ausgewählten Farben gebeizt und lackiert werden können. Die Holzelemente sind so geformt, dass sie optimale Unterstützung für Sitz und Rücken bieten und maximale Kniefreiheit gewährleisten.

Den Abschluss der Stuhlkonstruktion bilden eine Ablagefläche für Schreibutensilien und die Anbindung des Schreibtischblechs. Der Sitz ist mit einem leisen Klappmechanismus ausgestattet, der ohne Federkraft selbstständig schließt und so einen optimalen Reihendurchgang gewährleistet. Die doppelwandige Sitzkonstruktion mit optionalen Öffnungen auf der Unterseite und möglicher Füllung mit schallabsorbierendem Material ist ein Garant für hervorragende akustische Eigenschaften.

Der Nutzerkomfort kann durch zusätzliche, gepolsterte Auflagen erhöht werden. Bezugstoffe und Oberflächen werden individuell für die Inneneinrichtung des Saals ausgewählt.



MAßE*:



* alle Maße werden in Zentimeter angegeben, individuelle Anpassung nach Projektvorgabe möglich.

CHARAKTERISTISCHE EIGENSCHAFTEN UND VERFÜGBARE OPTIONEN:

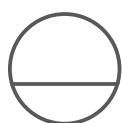
- Klappbare Schreibtisoleaus mit Dreh- oder Scherenbeschlag
- Feststehend durchgehende Schreibplatte
- Anfangspulte für die Frontreihe als Option
- Fahrbares Schreibpult oder Klapptableaus für Behindertenplätze
- Schallabsorbierende Akustikausführung der Sitzfläche
- Polsterauflagen für Sitz und Rückenlehne
- Platz- und Reihenummerierung
- Elektrifizierung und Datenanschluss

ZERTIFIZIERTE PRODUKTIONSPROZESSE:

Wir produzieren auf höchstem internationalem Niveau. Unsere Sitze zeichnen sich durch höchste Qualität und Langlebigkeit aus. In allen Produktionsstätten wurde das Qualitäts-Management-System gemäß **ISO 9001:2000** eingeführt. Gleichzeitig liegt uns unsere Umwelt am Herzen. Der Großteil unserer Werke arbeitet gemäß der Norm **ISO 14001**. Dadurch können die Auswirkungen auf die Umwelt auf ein Minimum reduziert und garantiert werden, dass keine Schwermetalle in unseren Produkten enthalten sind.

MONTAGEOPTIONEN:

Bodenaufbau:



Ebener
Boden



Boden
mit Gefälle



Stufen

Stufenanordnung:



Gerade Reihen

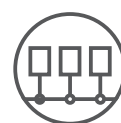
Montagemöglichkeiten des Stuhls:



TYP A
Montage
an der
Setzstufe



TYP B
Montage auf
Traverse an
der Setzstufe



TYP D
Montage auf
der Trittstufe



TYP C
Montage mit
Traverse auf
der Trittstufe