
ALPHA



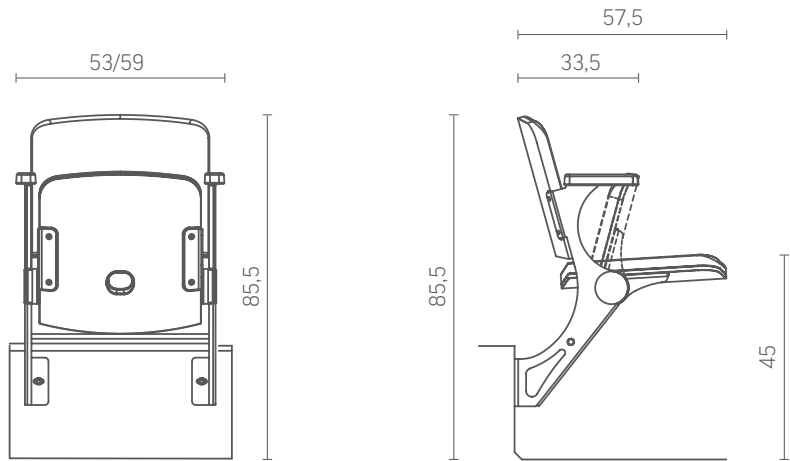
Alpha, die neueste Entwicklung der Marke Forum Seating im Sitzbereich, die den Anforderungen im VIP-Bereich mehr als gerecht wird. Dank geringer Abmaße kann dieses Modell auch auf äußerst schmalen Stufenkonstruktionen montiert werden. Die Konturierung und Polsterung von Sitz und Rückenschale garantieren einen hohen Sitzkomfort, zudem ist Alpha witterungsbeständig.



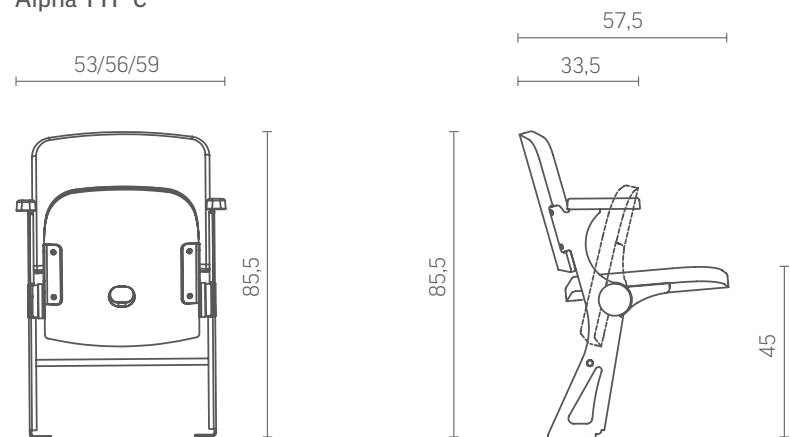
MAßE*:



Alpha TYP A



Alpha TYP C



* alle Maße werden in Zentimeter angegeben, individuelle Anpassung nach Projektvorgabe möglich.

CHARAKTERISTISCHE EIGENSCHAFTEN UND VERFÜGBARE OPTIONEN:

- Stahlrahmenkonstruktion, Sitz und Rückenlehne bestehend aus Buchensperrholz und gepolstert mit einem schwerentflammaren Schaum, sowie bezogen mit hochwertigen Stoffen.
- Breites Farbspektrum möglicher Bezugstoffe
- Armauflagen aus Polyethylen
- Einfache Montage.

ZERTIFIZIERTE PRODUKTIONSPROZESSE:

Wir produzieren auf höchstem internationalem Niveau. Unsere Sitze zeichnen sich durch höchste Qualität und Langlebigkeit aus. In allen Produktionsstätten wurde das Qualitäts-Management-System gemäß **ISO 9001:2000** eingeführt. Gleichzeitig liegt uns unsere Umwelt am Herzen. Der Großteil unserer Werke arbeitet gemäß der Norm **ISO 14001**. Dadurch können die Auswirkungen auf die Umwelt auf ein Minimum reduziert und garantiert werden, dass keine Schwermetalle in unseren Produkten enthalten sind.

MONTAGEOPTIONEN:

Bodenaufbau:

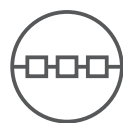


Ebener Boden

Boden mit Gefälle

Stufen

Stufenanordnung:



Gerade Reihen

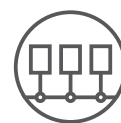
Montagemöglichkeiten des Stuhls:



TYP A
Montage an der
Setzstufe



TYP B
Montage auf
Traverse an der
Setzstufe



TYP C
Montage mit
Traverse auf
der Trittstufe